



ART. 7950

FAR Rubinetterie SpA
Via Morena, 20
28024 GOZZANO (NO)
tel. 0322.94722/956450
fax 0322.93952

info@far.eu
export@far.eu

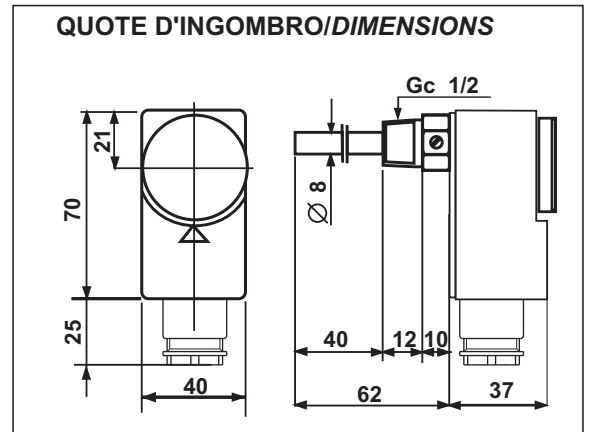
www.far.eu



TERMOSTATO A IMMERSIONE STEM THERMOSTATS

CARATTERISTICHE COSTRUTTIVE GENERAL FEATURES

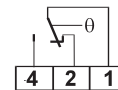
- Termostato per la regolazione della temperatura adatto per caldaie, impianti di riscaldamento, pompe di circolazione, bruciatori e aerotermini.
- Control thermostats for boilers and heating systems.
- Funzionamento a dilatazione di liquido
- Liquid expansion operation.
- Elemento sensibile con membrana in acciaio inossidabile
- Stainless steel membrane sensor.
- Bulbo e capillare in rame.
- Copper bulbe and capillary tube.
- Basetta, coperchio e manopola in materiale termoplastico antiurto e autoestinguente V0 1.6mm.
- Base, cover and knob made of shock-proof self-extinguishing thermoplastic V0.
- Uscita dei collegamenti elettrici con pressacavo in termoplastico antiurto G1/2".
- Anti-shock thermoplastic G1/2 sealed gland for cable entry.



CARATTERISTICHE TECNICHE SECONDO EN/UL/CSA 60730-1, EN/UL/CSA 60730-2-9: TECHNICAL FEATURES ACCORDING TO EN/UL/CSA 60730-1, EN/UL/CSA 60730-2-9:

- Portata contatti 15(6)A 250V~ 50Hz
- Contact rating 15(6)A 250V~ 50Hz
- 15A carico resistivo, 6A FLA/36LRA 240Vac 50/60Hz
- 15A resistive load, 6A FLA/36LRA 240Vac 50/60Hz
- Microinterruttore in commutazione a scatto rapido con contatti in AgCdO, dorati.
- SPDT microswitch, with gold plated silver contacts
- Grado di protezione IP40
- Protection degree IP40
- Mezzo di connessione (conduttori esterni), morsetti a vite
- Wire connection (external wires), screw terminals
- Conduttori speciali connessi ai terminali per conduttori interni: conduttori idonei alle temperature resistenti al calore
- Special wires (joint to screw terminals for internal wires): wires suitable to the temperature, heatproof wires
- Temperatura massima dei morsetti per conduttori interni 160°C
- Maximum temperature of the terminals for internal wires 160°C
- Limiti di temperatura della testa 85°C
- Maximum head temperature T85°C
- Classe d'isolamento I
- Insulation class I
- Microdisconnessione tipo 1B
- Micro/disconnection type 1B
- PTI dei materiali usati per l'isolamento PTI 175V
- Material PTI used for insulation PTI 175V
- Metodo di montaggio, da incorporare
- Mounting way, to be included (incorporated control)
- Temperatura di trasporto e immagazzinaggio -35T120°C
- Storage and transport temperature -35T120°C
- Periodo di sollecitazione elettrica delle parti isolanti, periodo lungo
- Period of electrical stress of the insulating parts, long period

- Grado d'inquinamento 2
- Pollution degree 2
- Tensione impulsiva nominale 2.5kV
- Nominal impulse voltage 2.5kV
- Azione tipo 1
- Type 1 action
- Dispositivo di comando previsto per essere fornito esclusivamente ai costruttori dell'apparecchiatura
- Control device to be supplied to the product manufacturers only
- Categoria di resistenza al calore e al fuoco, categoria D
- Heatproof and fireproof category, D category
- All'aumento della temperatura:
apre 1-2 chiude 1-4
- Rising temperature:
Opens 1-2, closes 1-4



CARATTERISTICHE TECNICHE SECONDO EN 60947-5-1: TECHNICAL FEATURES ACCORDING TO EN 60947-5-1:

Tensione nominale d'isolamento Nominal insulation tension	Ui 380~		
Corrente nominale di impiego le: Continuous duty normal current:	Ith 15A		
Corrente nominale di impiego le: Operating nominal current le:	220V~	250V~	380V~
Carico resistivo Resistive load	AC-12	15A	10A
Carico induttivo Inductive load	AC-15	2,5A	1,5A
Corrente continua Direct current	DC-13	0,2A	-

TIPO TYPE	Scala Range	Precisione di taratura Calibration accuracy	Differenziale Differential	Temp.Max Bulbo Max bulb temp.
	°C	°C	K	°C
C03A3S2-art.7950	10÷90	±3	6±1	135